



**Autmix<sup>®</sup>**  
INDUSTRIAL  
GROUP

Brochure general



# Contenidos

<b>Grupo Autmix</b>	<b>4</b>	
Soluciones	6	
Industrias	8	
<b>Flow</b>	<b>10</b>	
Configuraciones disponibles	12	Integración de Sistemas de Ejecución de Fabricación (MES) 36
Gama de productos	14	Realidad virtual y realidad aumentada 37
I+D	16	
Consultoría en análisis físicos	17	
<b>Process</b>	<b>18</b>	
Proyectos llave en mano	20	
Amplia experiencia en el sector alimentario	22	
Diseño eléctrico	24	
Diseño mecánico	25	
Diseño y desarrollo de sistemas y <i>software</i> industrial	26	
Redes industriales y virtualización	28	
Sistemas de automatización y control	30	
Consultoría y auditoría especializada en automatización	32	
Colaboración con los principales OEMS, ingenierías e integradores	34	
		<b>Data</b> <b>38</b>
		Optimización matemática 40
		Análisis de datos 42
		<i>Machine learning</i> 44



---

# Ayudamos a las empresas a eficientar y optimizar sus procesos productivos



Somos un grupo industrial especializado en diversas ramas de ingeniería, con una enorme disposición para ayudarle a cumplir sus objetivos.

A través del uso y creación de alta tecnología, desarrollamos soluciones integrales en ingeniería de proceso con productos y servicios a la medida.

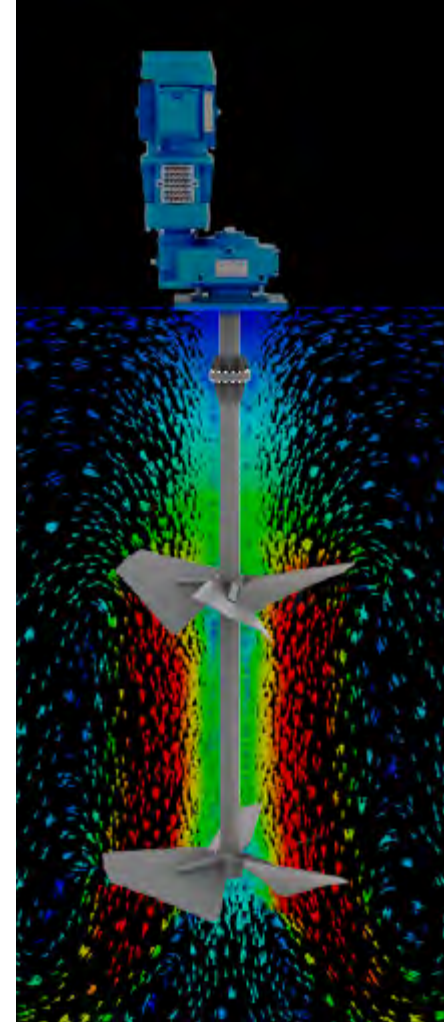
**Cobertura internacional.** Nuestra matriz y punto de fabricación principal se encuentran en México, y contamos con oficinas en Estados Unidos y España.







## Desarrollamos soluciones de alto valor agregado para cada sector industrial



**Autmix<sup>®</sup>Flow**  
MIXING SOLUTIONS

Diseño y fabricación de tecnología de agitación y mezcla.



**Autmix<sup>®</sup>Process**  
ENGINEERING SOLUTIONS

Ingeniería de proceso y consultoría.



**Autmix<sup>®</sup>Data**  
ANALYTICS SOLUTIONS

Ciencia de datos y optimización matemática.



# Industrias



Alimentos y bebidas



Farmacéutica



Cosmética



Química



Minería



Petróleo y gas



Tratamiento de aguas



Azúcar



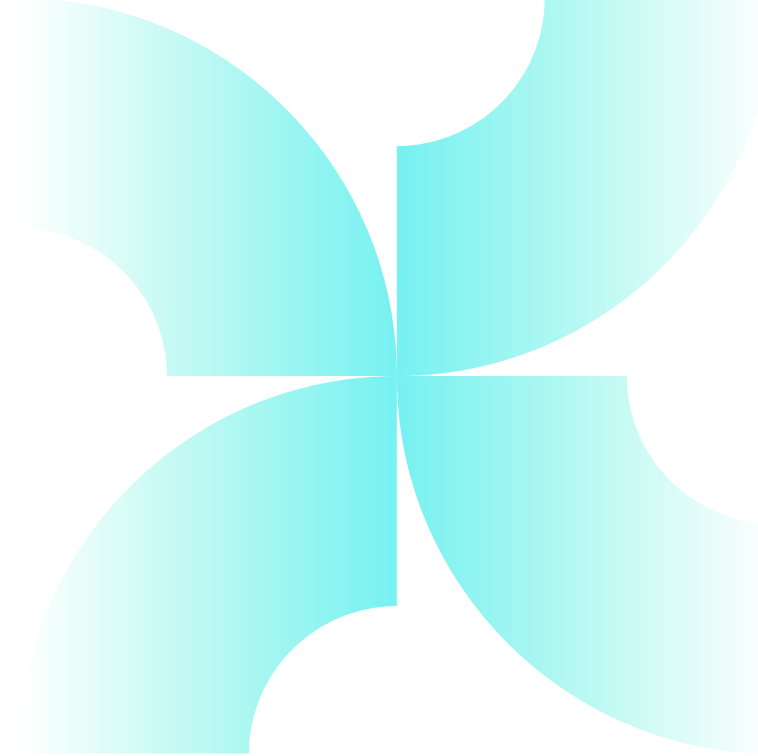
Pintura



Papel







# Autmix Flow

Soluciones en agitación y mezcla industrial

Ofrecemos soluciones integrales de máxima calidad en los distintos procesos de agitación y mezcla para diversas industrias. La modularidad del diseño de nuestros equipos permite adap-

tarnos siempre a las necesidades de los clientes, logrando así garantizar en cada proyecto una alta rentabilidad y un rápido retorno de inversión.

## Líquido - Líquido



Homogeneización  
Emulsión  
Neutralización

## Líquido - Gas



Dispersión  
Disolución

## Líquido - Sólido



Suspensión  
Coagulación  
Cristalización

## Ventajas



**Diseño a la medida.**  
De acuerdo a las especificaciones del proyecto.



**Soporte técnico especializado y cualificado.**



**Materiales de máxima calidad.**  
De primeras marcas.



**Herramientas de diseño y simulación de última tecnología.**



**Precios altamente competitivos.**



**Puntualidad en los tiempos de entrega.**



**Amplia garantía de los equipos.**



**Servicio post-venta.**  
Refacciones de entrega inmediata.

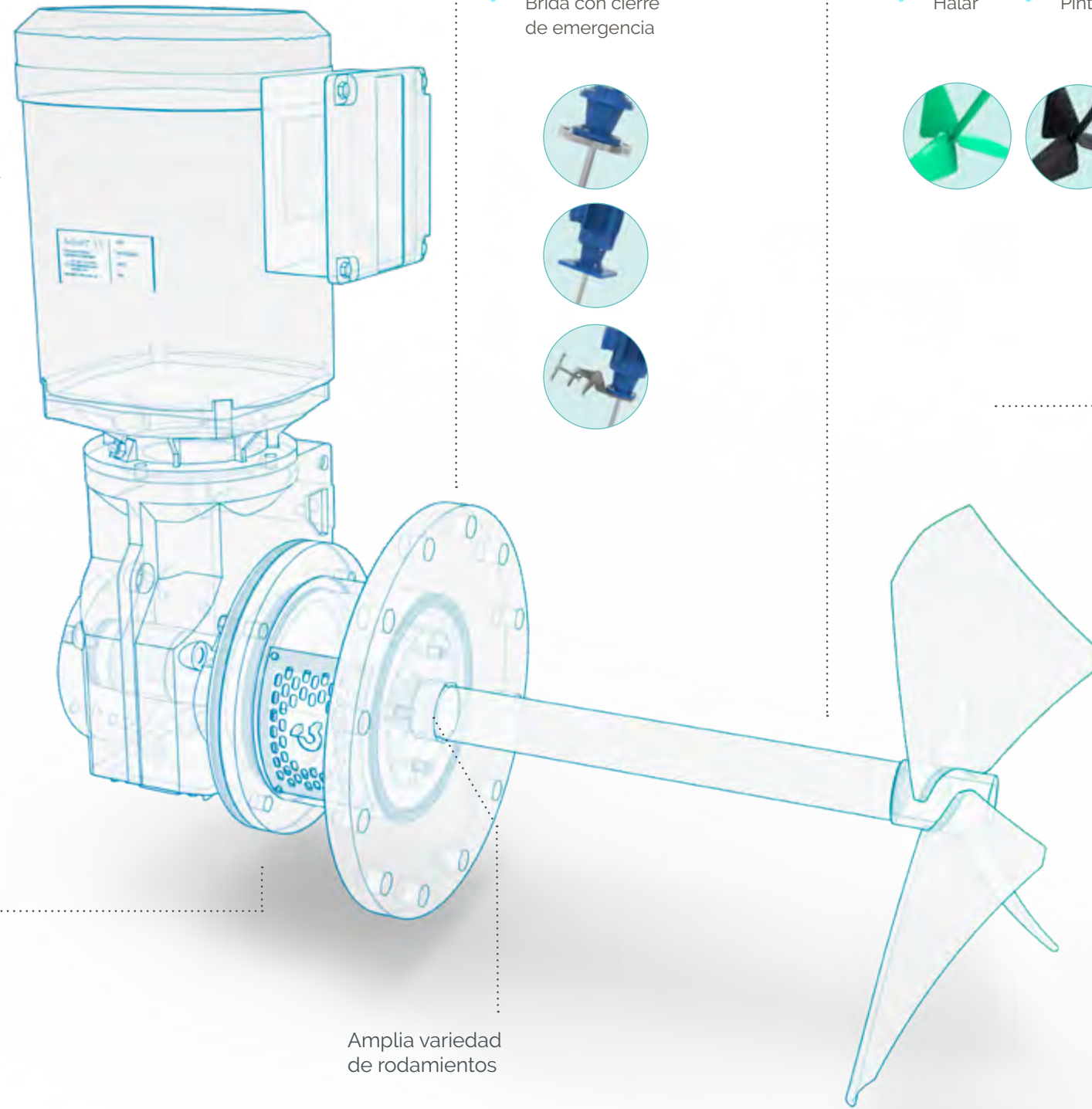
# Más de 5000 configuraciones disponibles

## Opcionales

- Motores con certificación ATEX contra áreas explosivas
- Certificaciones especiales (NOM)

## Sistemas de estanqueidad

- Retenes simples o de doble labio
- Laberinto hidráulico
- Prensaestopas
- Sello mecánico simple
- Sello mecánico doble
- Sistema autónomo de refrigeración (termosifón)
- Barrera de vapor
- Cartucho con cierre mecánico doble
- Desmontaje con reactor a presión



Amplia variedad de rodamientos

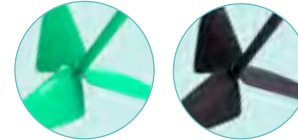
## Sujeción

- Brida ANSI o DIN
- Placa cuadrada
- Sujeción por pinza
- Brida con cierre de emergencia



## Revestimientos o engomados

- PTFE
- PVDF
- EPDM
- Halar
- Goma butilo
- Ebonitado
- Fibra de vidrio
- Pinturas especiales



## Materiales de fabricación

- Acero carbono
- AISI 304
- AISI 316L
- Dúplex
- Super Dúplex
- Uranus B6
- Titanio
- Hastelloy

## Acabados

- Pulidos sanitarios
- Especificación de rugosidad



## Móvil

- Sabre
- Nabla
- Gamma
- Stokes
- Cowles
- Rotor-Estator
- Rushton
- Turbina Axial
- Turbina Radial
- Helicoidal
- Ancla
- Marina
- Doble F lujo
- Magnético

## Gama de productos



### Agitadores verticales RT

Máxima eficiencia y alto rendimiento energético.



### Agitadores compactos CT

Rotación a altas revoluciones por minuto para volúmenes bajos.



### Agitadores horizontales y de fondo ZB

Eficiencia en una amplia gama de procesos.



### Agitadores ancla NC

Generan movimiento en productos con alto nivel de viscosidad.



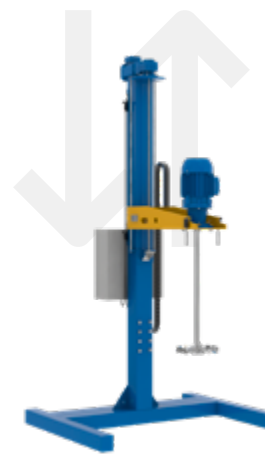
### Agitadores rotor-estator RE

Alto nivel de cizallamiento de flujo radial.



### Agitadores magnéticos MG

Tecnología de transmisión magnética e inocua.



### Sistemas de elevación

Colocación fija o móvil. Accionamiento eléctrico, neumático o manual.



### AUTOFLOC<sup>®</sup>

Opción ideal para tus procesos de separación de partículas y compuestos, depurar líquidos o generar efectos en las soluciones.

Marcas representadas en México:



Marca líder mundial en tecnología y equipos para el manejo de fluidos, transferencia térmica y separación.



Fabricante líder en ingeniería de accionamiento modular, destacado por su fiabilidad e innovación.



Reconocido fabricante europeo de mezcladores estáticos e intercambiadores de calor de alto rendimiento en una amplia gama de aplicaciones.



Marca alemana y líder mundial en válvulas de manguito, para el aislamiento y la reculación de productos abrasivos, corrosivos y fibrosos.

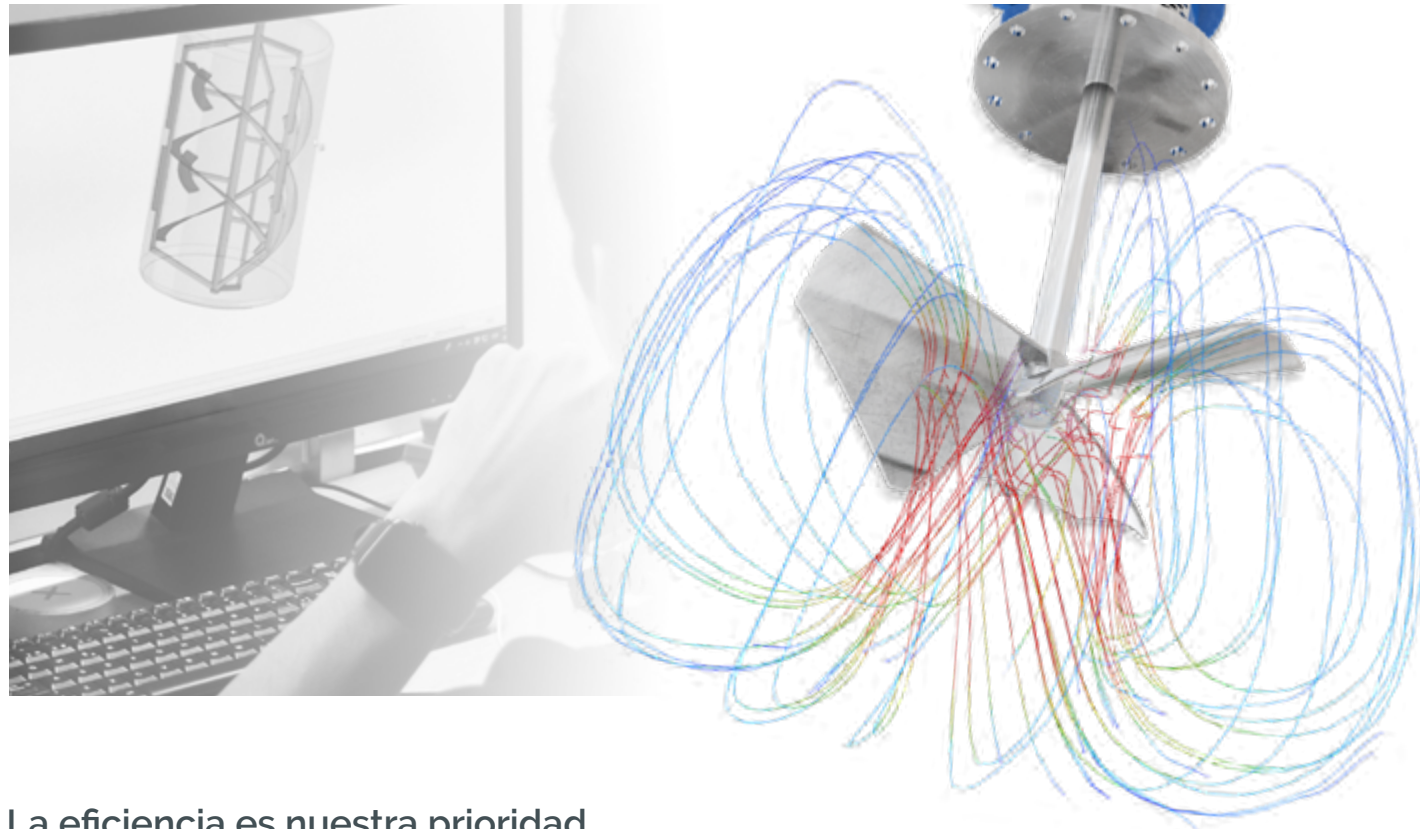


Marca italiana CRI-MAN<sup>®</sup>, prestigioso fabricante de agitadores sumergibles.



# I+D

## Investigación y desarrollo



### La eficiencia es nuestra prioridad.

Por tal motivo, el departamento de investigación y desarrollo está dedicado de forma continua a mejorar y crear nuevos productos a partir de procesos basados en el método científico.

Al utilizar las herramientas más avanzadas de modelado matemático, a la par de simulaciones CFD (*Computer Fluid Dynamics*) y FEA (*Finite Element Analysis*), se logra analizar e interpretar datos

muy precisos de los patrones de flujo de comportamiento de los fluidos y la integración de los diferentes componentes, necesarios para garantizar el objetivo de la agitación propuesta.

## Consultoría en análisis de sistemas físicos

 Obtención de variables del proceso con muy alta precisión y fiabilidad.	 Comprobación de resistencia de materiales previo a la fabricación.	 Análisis de vibraciones y resonancia mecánica.
 Optimización de ratios de consumo.	 Facilidad de visualización de patrones de comportamiento de flujo.	 Validación para desarrollo de nuevos equipos y mecanismos.
 Estudios de transferencia térmica.		





## Autmix Process

Soluciones en  
ingeniería de proceso

Integramos ingeniería mecánica, eléctrica y de automatización para ofrecer una mejora general en su industria, ahorrando tiempo, esfuerzo y dinero con las instalaciones adecuadas para cada proceso.

Nuestro objetivo es trabajar con los más altos estándares de calidad y brindar el mejor servicio para optimizar los recursos materiales y humanos en las industrias.

### Ventajas



Asesoría profesional



Soluciones a la medida de las necesidades



Equipamiento de alta calidad



Soporte técnico especializado





# Proyectos llave en mano

Contamos con un gran equipo de profesionales, y con el *Know-How* para hacernos cargo de todas las etapas de los proyectos. Desde la concepción, hasta el cierre; llevando a cabo el desarrollo de la automatización y de la ingeniería electrónica, eléctrica y de proceso.

Los proyectos llave en mano aportan mayor control en el tiempo, alcance y presupuesto del mismo.



Gestión del proyecto y dirección de equipos.



Documentación detallada de la ingeniería.



Obtención de permisos y licencias necesarias.



Seguimiento post venta y garantías.



Ya sea a través de las metodologías ágiles, híbridas o tradicionales, nuestro objetivo es el mismo: finalizar cada proyecto con la máxima satisfacción del cliente.



# Amplia experiencia en el sector alimentario

Contamos con vasta experiencia en este sector, particularmente con productos *dairy* y *plant-based* desde nuestros inicios.

El equipo ha desarrollado con éxito cientos de proyectos en todas las áreas de las fábricas: desde los andenes de recepción de materias primas, pasando por pretratamientos, procesos de separación, *mainfolds* de llenado y descarga a tanques, áreas de preparación con macro y micro ingredientes, mezclado y saborizado, pasteurización o esterilización, HTST (pasteurización relámpago), UHT (ultrapasteurización), dilución, fermentación,

almacenamiento, dosificación y envasado. Y estaciones CIP/SIP (*Clean in Place / Sterilization in Place*).

Nuestros ingenieros se encargan de la selección y programación de válvulas, motores y equipos de control para la integración de líneas de CIP.







## Diseño eléctrico

Nuestros especialistas se encargan de seleccionar los equipos adecuados, siempre pensando en maximizar tanto el ahorro de recursos, como la eficiencia en general.

Los servicios relacionados a la instalación y control de electricidad industrial que ofrecemos son los siguientes:

- Diagramas de instrumentación.
- Especificación de instrumentos.
- Diseño de tableros de fuerza y control.
- Diagramas para equipos de control y automatización.
- Sistemas de puesta a tierra.
- Ingeniería en iluminación.
- Cálculos de corto circuito.
- Estudios de coordinación de protecciones.
- Estudios de *Arc Flash*.
- Diagramas Unifilares.
- Memorias de cálculo.
- Especificación de equipos.
- Diseño de sistemas de pararrayos.



## Diseño mecánico

Ponga en marcha su proyecto con el mejor equipo y asegure la producción en su línea de manufactura.

Durante el desarrollo de la ingeniería tomamos en cuenta cada variable de proceso, a fin de garantizar la seguridad y el correcto funcionamiento de sus sistemas.



Diseño de diagramas de tuberías e instrumentación.



Cálculo de instalación de proceso mediante software avanzado de simulación.



Estudios mecánicos para sistema de tuberías, intercambiadores de calor, tanques y estructuras.



Montaje y puesta en marcha.



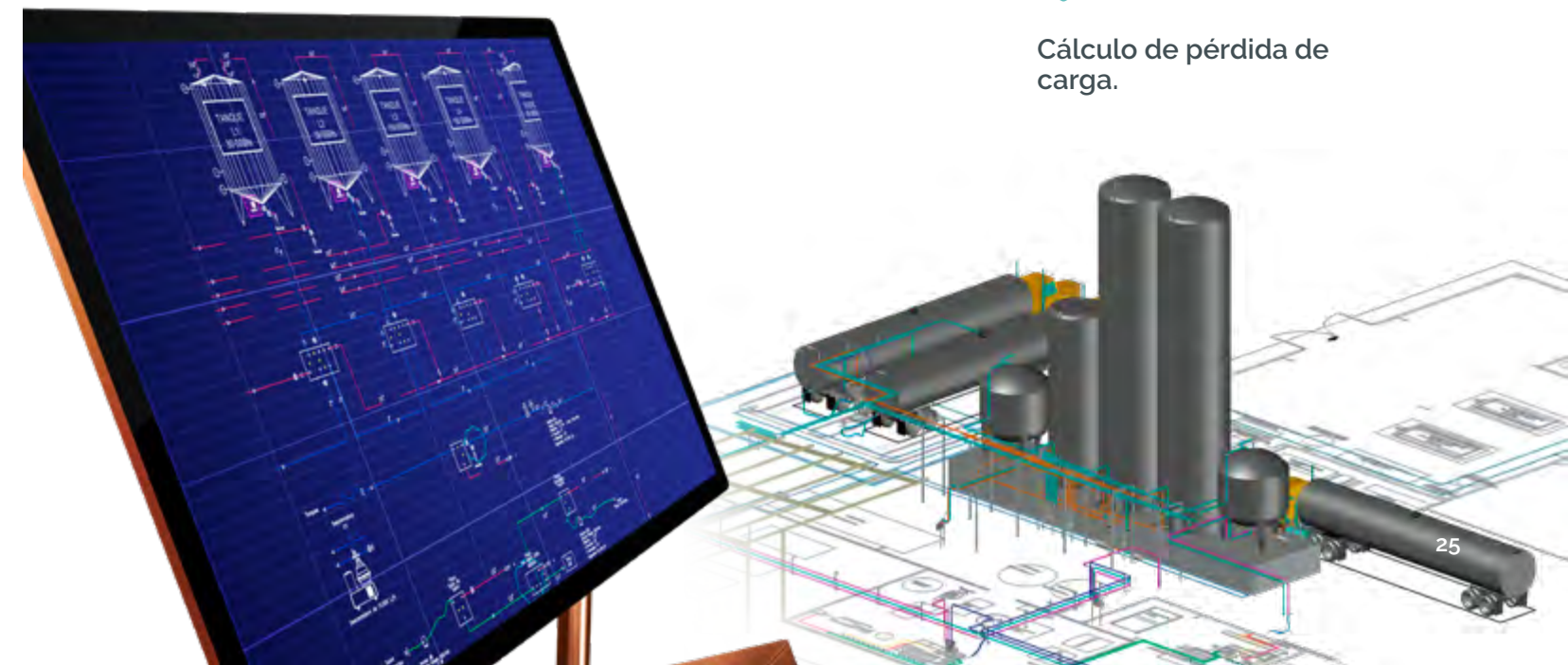
Diseño de soluciones modulares de proceso (*Skids*).



Diseño y modelado 3D.



Cálculo de pérdida de carga.





## Desarrollo de sistemas y *software* industrial

Diseñamos y desarrollamos aplicaciones con altos niveles de seguridad, especializadas para recibir datos de sus procesos; con esto, es posible monitorear y consultar el rendimiento de su producción vía remota desde su computadora o móvil.

Con la implementación de aplicaciones, almacene y consulte datos de forma confiable, facilitando la carga de parámetros de fabricación para lograr la homogeneidad en la calidad y consistencia del producto final.



Gestione de manera eficaz la distribución de datos a través de su red utilizando un servidor o clúster de servidores dependiendo de sus necesidades.

**Servidor → cliente.**

\_\_\_\_\_  
**Servidores virtuales.**

\_\_\_\_\_  
**Servidor de archivos.**

\_\_\_\_\_  
**Servidor de base de datos.**

\_\_\_\_\_  
**Servidor proxy.**



## Plataformas



### Web

El uso de aplicaciones montadas en la nube le permite acceder a la información desde cualquier sitio, reduciendo costos en el diseño y armado de las arquitecturas tradicionales.



### Desktop

Diseño de arquitecturas de aplicaciones de escritorio hechas a medida.



### Móviles

Desarrollo de software para dispositivos que permitan monitorear a distancia y en tiempo real.



# Redes industriales y virtualización

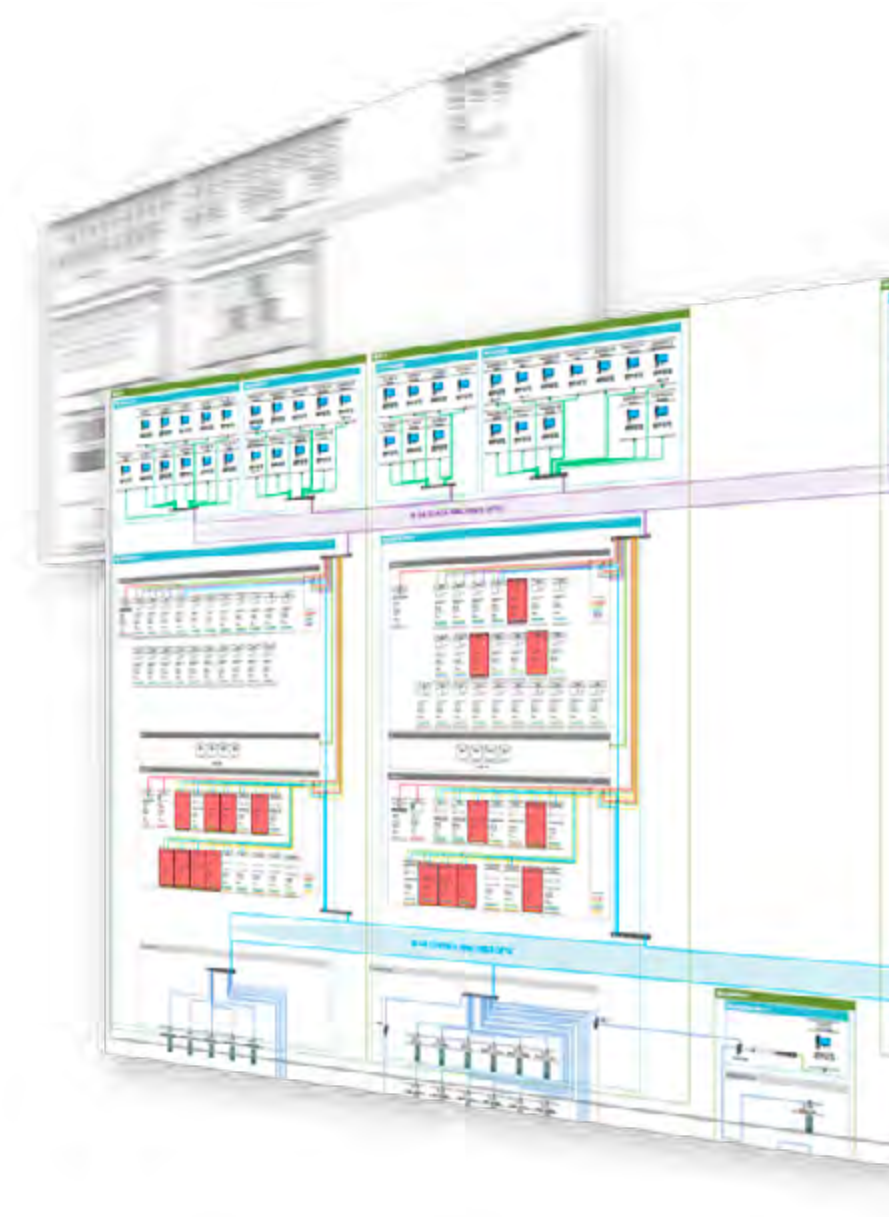
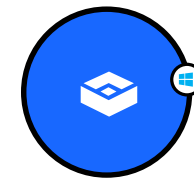
Optimice el tráfico de información entre sus equipos de manera rápida y eficiente reduciendo tiempos de respuesta y evitando desconexiones con nuestro servicio de análisis y diseño de redes.

Conozca las topologías que diseñamos:

- Ethernet
- Token ring
- Apple talk
- FDDI
- ARCNET
- Anillo
- Bus
- Estrella

Somos expertos en los principales protocolos de red:

- EtherNet /IP
- DeviceNet
- ControlNet
- Ethenert ISO
- Profinet
- Profibus DP/PA
- Modbus
- Fieldbus
- Ethernet
- POWERLINK



\* Autmix es una empresa independiente y no está afiliada ni autorizada, patrocinada ni aprobada por Microsoft Corporation.



# Sistemas de automatización y control

Implementamos sistemas de supervisión, control y adquisición de datos que permitan a los usuarios interactuar con los procesos operativos de manera cómoda, segura y eficiente.

Creamos automatización de procesos a la medida acorde a las necesidades de nuestros clientes. De esta forma, garantizamos una completa integración entre sistemas SCADA, PLCs, trazabilidad y reporte. Con estos servicios su fábrica se verá beneficiada, optimizando materias primas y tiempos de producción; además, aseguramos un incremento en la seguridad del personal de la empresa y ahorros derivados de la eficiencia en la producción. Contamos con personal altamente cualificado para el diseño, ingeniería y ejecución, dedicados a asegurar que los proyectos se entreguen en tiempo y forma con la mejor calidad.



## Procesamiento por lotes

Empleamos e integramos diferentes alternativas de software para la adecuada automatización de las empresas manufactureras de procesos continuos y por lotes.

- *Factory Talk Batch*
- *Wonderware Batch Management*
- *Simatic Batch*

**SIEMENS**

**RA Rockwell Automation**

*Wonderware*  
by AVEVA

**ABB**

**GE**  
Distributor  
Automation & Controls

**MITSUBISHI ELECTRIC**

**Schneider Electric**

**Honeywell**





# Consultoría y auditoría especializada en automatización



Optimización de proceso para reducción de mermas de producto y energía.



Resolución de problemas de producción y/o servicios.



Diseño, desarrollo e integración de metodologías.



Análisis y mejora de los procesos de fabricación.





## Colaboración con los principales OEMs, ingenierías e integradores

- Aplicación secuencial de las fases de colaboración entre empresas.
- Planificación, elaboración y seguimiento.
- Desarrollo de especificaciones funcionales.
- Coordinación logística.
- Automatización y desarrollo e integración de TI.
- Control de calidad y garantía de seguridad.
- FAT (*Factory Acceptance Test*).
- VSU (*Vertical Start-Up*).





# Integración de Sistemas de Ejecución de Fabricación (MES)

Tecnología especializada para la gestión digital de los procesos productivos de tu planta:

**Herramienta por excelencia de la Industria 4.0.**

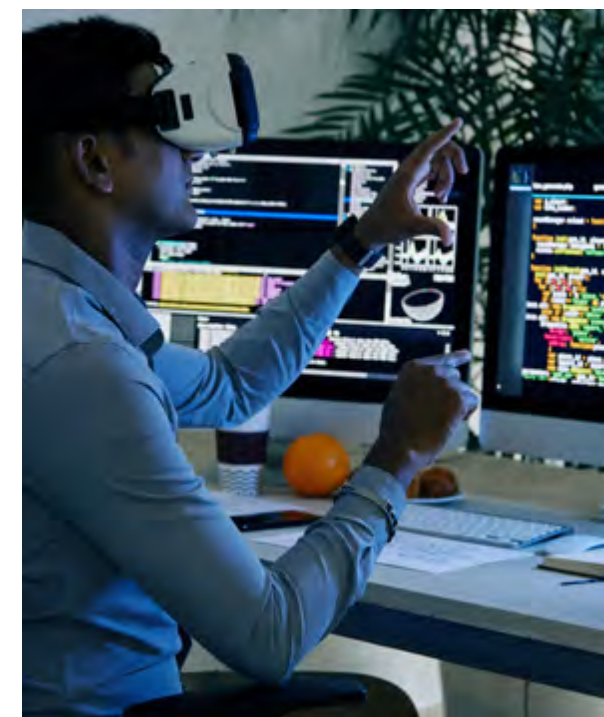


# Realidad virtual y realidad aumentada

Desarrollamos aplicaciones industriales de realidad aumentada que permiten la visualización de datos o información adicional con el fin de ayudar a mejorar la experiencia de los operadores, ingenieros y supervisores al momento de interactuar con los equipos y/o procesos, de reconocer fallas, de dar asistencias remotas y de transmitir sobre lo que se está percibiendo en el mundo real, a tiempo real.



*\* Autmix es una empresa independiente y no está afiliada, autorizada, patrocinada ni aprobada por Microsoft Corporation*







## Autmix Data

Soluciones en ciencia de datos y optimización matemática

Proveemos asesoría técnica especializada para obtener resultados de alto valor comercial para tu empresa.

A través de servicios de optimización matemática, análisis de datos y *machine learning*,

nos convertimos en una extensión de tu equipo de trabajo para asegurar el máximo rendimiento en cada operación, transformando los datos de tus negocios en un activo estratégico.

### Ventajas



Mayor eficiencia en los procesos de trabajo



Control y visibilidad financiera



Implementaciones de alta tecnología



Sustento en toma de decisiones





## Optimización matemática

A través de la representación de los procesos de tu industria en modelos matemáticos y mediante el uso de algoritmos de optimización, en Autmix Data tenemos lo que necesitas para tomar mejores decisiones dentro de tu empresa. Te apoyamos aplicando la optimización en tres aspectos clave:

### Diseño de cadena de suministro

Visibilizando y analizando las operaciones de su industria, validaremos los cambios potenciales y probaremos los múltiples escenarios, con el objetivo de encontrar un balance entre costo, servicio y riesgo.

### Optimización de precios

Obtén la información que necesitas para definir la mejor estrategia de precios optimizando el beneficio.

Empleamos algoritmos dinámicos que ofrecen una actualización automática en función de las variables y necesidades presentes.

## Planeación de producción

Uno de los factores más importantes dentro de una planeación de producción es desarrollar enfoques efectivos para coordinar o integrar una amplia gama de actividades. Mediante precisas herramientas matemáticas, optimizaremos cada una de las etapas de producción.

Al planear la producción de tu empresa te garantizamos que obtendrás estas tres grandes ventajas:



#### Mayor control

Mediante modelos matemáticos identificarás los efectos causados por cada etapa de fabricación o servicio.



#### Mejora de tiempos de entrega

Al calendarizar tus procesos mediante el sustento del uso de datos, podrás ofrecer a tus clientes una fecha más precisa para que puedan disponer de tus productos.



#### Reducirás costos de inventario

Optimiza los procesos de producción y conoce con exactitud la cantidad de materia prima a disponer para producción.



## Análisis de datos

Mediante métodos lógicos, estadísticos y de inteligencia artificial, realizamos estudios e implementaciones con un equipo de expertos para asesorarte de acuerdo con los objetivos planteados, como detección de anomalías y estimaciones basadas en predicciones.

Conoce nuestras soluciones:

## Análisis de riesgos

Identificamos y analizamos problemas potenciales que puedan afectar a las actividades de tu empresa para desarrollar una estrategia de mitigación correcta.



## Business Intelligence

Obtén mejores perspectivas de tu empresa a través de la transformación de grandes volúmenes de datos en información valiosa. Identifica pronósticos, tendencias, correlaciones y cuantifica el avance de tus objetivos con herramientas de visualización y gestión de la información, disponibles para su uso operacional.





## Machine learning

Desarrollamos tu proyecto de inteligencia artificial. Automatiza actividades monótonas, despliega planes de logística y gestión de inventarios con resultados más precisos. Seleccionamos el algoritmo que mejor se adapte al proceso a tratar:

### Aprendizaje supervisado

Se desarrollan algoritmos mediante un set de datos de referencia con salidas conocidas para ajustar la nueva información según la experiencia previa.



#### Sistemas de predicción

Conoce posibles comportamientos futuros con cierta claridad.



#### Sistemas de clasificación

Clasifica información según rasgos de entrada.

### Aprendizaje no supervisado

Algoritmos entrenados para identificar patrones o agrupamientos de forma automática.





## Sistemas basados en visión artificial

Los sistemas basados en visión artificial son un campo de las ciencias de la computación que permiten obtener información a través de imágenes y videos para realizar acciones mediadas con un algoritmo generalmente de redes neuronales.

Aplicado a tus procesos de producción, detecta defectos, patrones, anomalías en líneas de ensamble; comprueba que el personal cumple con el equipo de seguridad adecuado y predice eventos que involucren la necesidad de una inspección visual.





## Algunas empresas que han confiado en nuestras soluciones

### ALIMENTOS Y BEBIDAS



### FARMACÉUTICA



### COSMÉTICA



### QUÍMICA



### AZÚCAR



### PETRÓLEOS Y DERIVADOS



### PINTURA



### TRATAMIENTO DE AGUAS



### CEMENTOS Y MORTEROS



### MINERÍA



### PAPEL







# Autmix®

INDUSTRIAL  
GROUP

- 📍 México  
+52 442 224 5621
- 📍 Estados Unidos  
+1 972 955 016
- 📍 España  
+34 91 437 2618

autmix.com  
sales@autmix.com







**Autmix<sup>®</sup>**  
INDUSTRIAL  
GROUP

[autmix.com](https://autmix.com)  
[sales@autmix.com](mailto:sales@autmix.com)